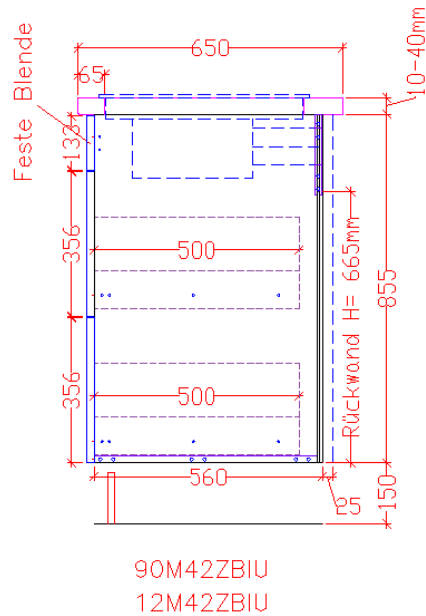
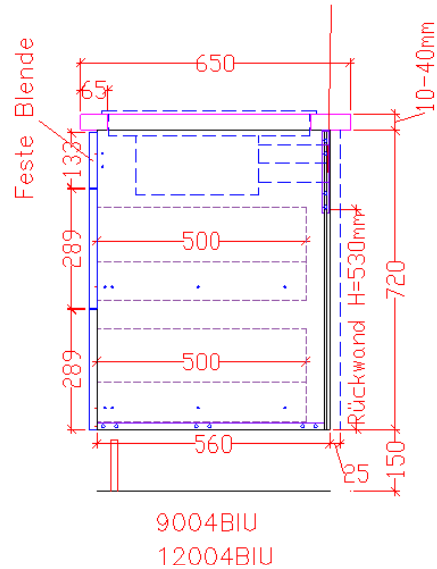
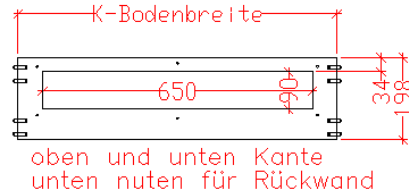


## Planungshinweise BORA Basic BIU/BFIU/BHU

Traverse senkrecht  
mit Ausschnitt für  
Abluftführung



- Min. APL-Tiefe: 650mm, Ausschnitt min. 65mm von Vorderkante (siehe Seitenansicht links)
- Oberer Schubkasten entfällt, Blende fest
- Hinten feste Traverse mit Ausschnitt für Anschluss des Lüfterstützens. Die Position des Ausschnittes ist von der APL Stärke abhängig, **bitte im TSC darauf achten**
- Rückwand wird unten in die Traverse eingetutet, hinter der Rückwand werden 25mm Abstand zur Wand/nächstem Möbelteil benötigt
- Keine Verplanung über 2 Unterschränke möglich, muss mittig im Unterschrank verplant sein
- Benötigten Luftaustritt von 500cm<sup>2</sup> beachten
- Dafür Sockelleiste oben um 25mm in der Höhe kürzen, auf einer Länge von min. 2000mm **oder** entsprechende Lüftungsgitter mit gefordertem Querschnitt verwenden
- Min. Korpusbreite: 900mm, keine Breitenkürzung möglich
- Weitere Anpassungen/Umbauten des Schrankes und Verplanung von Servo-Drive Motoren nur nach vorheriger Anfrage und Prüfung im TSC möglich