

Gebrauchsinformation für Küchenmöbel

Information für Kunden, Handel und Monteure.

Diese Broschüre beschreibt die im Küchenbau verwendeten Materialien, in ihren typischen Eigenschaften und der notwendigen Pflege. Der Inhalt soll in erster Linie dem Käufer kurze und verständliche Informationen über diese Themen geben.

Eine Rechtsverbindlichkeit kann daraus nicht abgeleitet werden.



Gebrauchsinformation

für Küchenmöbel

1. Funktionen und Nutzung der Küche

Wie alle Gegenstände des täglichen Lebens hat sich auch das Erscheinungsbild der modernen Einbauküche deutlich verändert. Eine Kucheneinrichtung bestand früher im Wesentlichen aus Einzelteilen, wie Buffet, Herd und Spülstein. Die Küchenarbeit beanspruchte einen Großteil des Tages und bestand hauptsächlich aus Essen kochen, Aufräumen und Putzen. Das lag zum einen an den nicht zusammenhängenden Arbeitsflächen und Funktionen und damit langen Wegen, zum anderen auch an den damals noch üblichen langen Zubereitungszeiten.

Mit dem Erscheinen der Einbauküche wurde die Küchenarbeit total revolutioniert. Geschickt angeordnete Arbeitsflächen und Funktionen sorgen dafür, dass Kochen heute eine rationelle Angelegenheit ist.

In der Folge war auch eine Veränderung der Ansprüche unvermeidlich. Neben den reinen „Arbeitsfunktionen“ legt man heute auch sehr großen Wert auf ein gediegenes Ambiente. Die Küche wandelte sich von der Werkstatt in einen Raum, in dem man sich wohlfühlt. In einer heutigen Küche werden deshalb Materialien verwendet, die ursprünglich nur im Wohnbereich verwendet wurden. Diese Materialien wurden zwar qualitativ wesentlich verbessert um den Anforderungen der Küche gerecht zu werden, aber sie benötigen dennoch eine besondere Pflege, auf die wir hier eingehen wollen.



Gebrauchsinformation

für Küchenmöbel

2. Tipps zur Nutzung

Küchenarbeit bedeutet auch Umgang mit hohen Temperaturen, Wasserdampf und Feuchtigkeit. Darüber hinaus verursachen viele Lebensmittel starke Flecken. Die heutigen Möbelmaterialien sind zwar gegen die meisten Beanspruchungen beständig, aber dennoch gibt es Grenzen, die in den spezifischen Eigenschaften der Werkstoffe begründet sind. Damit keine Schäden an ihrer neuen Küche auftreten und damit Sie lange Freude daran haben, sollten Sie ein paar wenige aber wichtige Tipps beim Umgang mit Ihrer Küche befolgen.

Bitte beachten Sie zusätzlich die Produktinformationen des jeweiligen Herstellers.

Anmerkung:

Der Küchenraum muss angemessen beheizt werden, damit sich die warmen Dämpfe (Wrasen, Schwaden) nicht an den kalten Möbeloberflächen niederschlagen!



Sorgen Sie beim Kochen für ausreichende Be- und Entlüftung der Küche.

Wir haben es in der Küche in der Regel mit Möbelbauteilen aus Holzwerkstoffen zu tun, diese reagieren sensibel auf Feuchtigkeit. Durch den vorsichtigen Umgang mit Feuchtigkeit, vermeiden Sie Schäden an den Möbelbauteilen.

Gebrauchsinformation

für Küchenmöbel

2. Tipps zur Nutzung



Benutzen Sie grundsätzlich den Dunstabzug. Schalten Sie die Haube vor dem Kochen auf einer angemessenen Leistungsstufe ein, und berücksichtigen Sie nach dem Kochen den Nachlauf. Reiben Sie auftretenden Dampfbeslag an den benachbarten Schränken nach dem Kochen trocken.

Stimmen Sie die Leistungsstufe der Dunstabzugshaube auf Ihre individuellen Kochgewohnheiten und räumlichen Gegebenheiten ab. Hierbei hilft Ihnen die Bedienungsanleitung ihrer Dunstabzugshaube.

Vermeiden Sie überschwappendes Wasser. Und wenn es dann doch passiert ist: Bitte sofort trocken wischen – auch das verschüttete Wasser unter der Kaffeemaschine!



Öffnen Sie den Geschirrspüler erst ca. 20 Min. nach Ablauf des Programms, damit der Dampf Gelegenheit hat, im Geschirrspüler zu kondensieren.

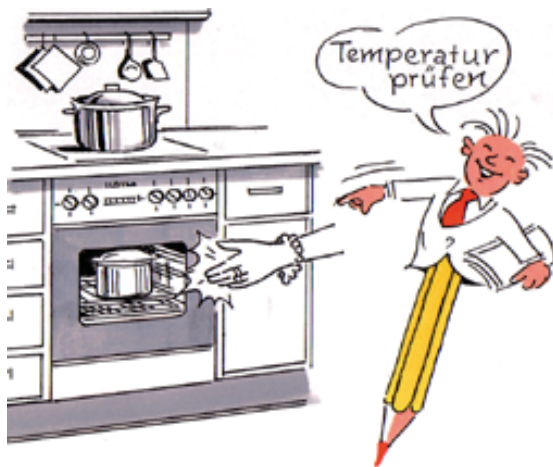
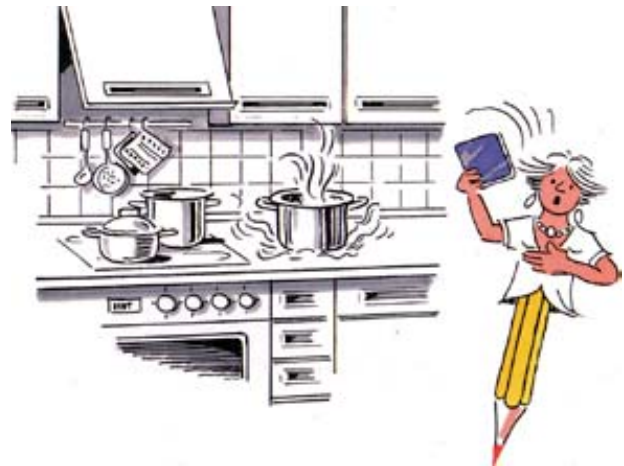
Wenn Sie dringend etwas brauchen: Geschirrspülertüre vollständig öffnen, Gegenstand entnehmen und Geschirrspüler wieder ganz verschließen (nicht nur anlehnen).

Gebrauchsinformation

für Küchenmöbel

2. Tipps zur Nutzung

Stellen Sie keine heißen Töpfe ohne schützende Unterlage auf die Arbeitsplatte oder andere Möbelteile.



Überprüfen Sie ab und zu die Oberflächentemperatur an der Seitenkante der Backofentüre.

Hinweis:

Solange Sie Kante noch mit der Fingerkuppe berühren können, ist die Temperatur kleiner als etwa 70° C und die Wärmeabgabe in Ordnung. Wenn nicht, muss der Backofen auf Dichtigkeit der Türe durch Ihren Kundendienst überprüft werden.

Stellen Sie die Kaffeemaschine, Wasserkocher oder Toaster nicht unter die Hängeschränke. Auf Dauer schädigt der Dampf bzw. die erhöhte Temperatur Ihre Möbel.

Deshalb: Dampfbeschlag am Besten sofort trocken wischen, verschüttetes Wasser auf trocknen.

Beachten Sie dazu auch die Gebrauchsanleitung des Geräteherstellers.



Gebrauchsinformation

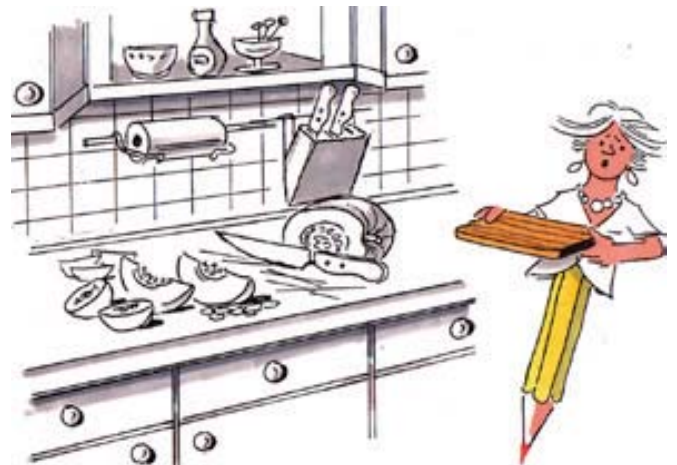
für Küchenmöbel

2. Tipps zur Nutzung



Überprüfen Sie regelmäßig den Kondenswasserablauf in Ihrem Kühlschrank, damit keine Verstopfung stattfindet, und damit überlaufendes Kondenswasser das Möbel nicht beschädigen kann.

Schneiden Sie nicht direkt auf der Arbeitsplatte, sondern verwenden Sie ein Schneidbrett.



Steingutgeschirr hat an der Unterseite einen unglasierten Rand. Beim Schieben über die Arbeitsplatte können deshalb Kratzer entstehen.

Gebrauchsinformation

für Küchenmöbel

3. Pflegetipps

In erster Linie sind die Produktinformationen und die Pflegeanleitungen der jeweiligen Hersteller zu beachten! Diese können aufgrund besonderer Materialeigenschaften von unseren nachfolgenden Tipps abweichen. Die regelmäßige Pflege Ihrer Einbauküche bedeutet Werterhaltung und verlängert die Lebensdauer erheblich. Zudem halten Sie Ihre Küche in hygienisch einwandfreien Zustand.

- Verwenden Sie grundsätzlich nur milde und wasserlösliche Haushaltsreiniger (z.B. Neutralseife), die in ihrer Produktinformation ausdrücklich für Küchenmöbel vorgesehen sind.
- Verwenden Sie am besten ein weiches, nichtfusselndes Tuch oder ein Leder. Verwenden Sie Microfasertücher nur dann, wenn Sie vom Hersteller ihrer Küche freigegeben wurden. Achten Sie darauf, nur völlig saubere Tücher oder Lappen einzusetzen.
- Entfernen Sie Verschmutzungen so schnell wie möglich. Frische Flecken lassen sich wesentlich leichter und meistens auch vollständig entfernen.
- Nach der Reinigung alle Teile gründlich trocken reiben.

Verwenden Sie auf keinen Fall Lösemittel, Scheuerpulver, Stahlwolle oder Topfkratzer, denn sie zerstören die Oberfläche so stark, dass eine Aufarbeitung nicht mehr möglich ist.



Benutzen Sie niemals einen Dampfreiniger oder einen Wasserschlauch.

Gebrauchsinformation

für Küchenmöbel

4. Reinigung und Pflege / Oberflächen

Echtholz-Oberflächen (Massivholz und furnierte Oberflächen)

Holz ist ein Naturprodukt. Es lebt, oder wie der Fachmann sagt, es arbeitet. Durch unterschiedliche Luftfeuchtigkeit dehnt es sich aus oder zieht sich zusammen, wodurch leichte Versätze an Massivholz-Rahmenverbindungen auftreten können. Als gewachsener Werkstoff weist Holz Unterschiede in Farbe und Struktur auf, die durch Beizen nicht auszugleichen sind. Selbst unterschiedliche Beleuchtungen können bei demselben Holz eine scheinbare Veränderung im Aussehen bewirken. Diese Unterschiede sind also naturbedingt und berechtigen deshalb nicht zu Beanstandungen. Diese Echtheitsmerkmale geben jeder almaKÜCHE ihren eigenen Charakter und betonen die natürliche Schönheit des Naturstoffes. Alle Echtholz-Oberflächen sind mit hochwertigem Polyurethan-Lack (PU-Lack) versiegelt und somit pflegefreundlich, bzw. weitgehend unempfindlich gegen alle im Haushalt vorkommenden Flüssigkeiten.

Eine absolute Lichteinheit über Jahre kann bei Holzoberflächen nicht erreicht werden. Durch Lichteinwirkungen und andere Umwelteinflüsse können im Laufe der Zeit Farbabweichungen auftreten. Diese berechtigen nicht zur Reklamation. Eine natürliche Patina erhöht den Wert des Naturproduktes Echtholz.

Alle Oberflächen können mit einem trockenen Staubtuch abgewischt werden. Zur Reinigung von festsitzenden Verschmutzungen auf den Echtholz-Oberflächen eignet sich ein feuchtes Fensterleder oder ein feinporiges, feuchtes Schwammtuch (nicht nass, nur nebelfeucht). In das Wasser kann auch ein milder, nicht scheuernder Haushaltsreiniger beigegeben werden. Es ist darauf zu achten, dass stets in Holzfaserrichtung gewischt wird, damit eventuelle Verschmutzungen aus den Poren herausgewischt werden. Ein sorgfältiges Nachtrocknen mit einem weichen Lappen ist in jedem Fall unumgänglich. In hartnäckigen Fällen, z.B. zum Entfernen gealterter Fettrückstände, Schuhcreme oder Filzschreiber und dgl. eignet sich Spiritus oder Waschbenzin. Ungeeignet sind salmiakhaltige Reiniger, Aceton sowie Nitro- und Kunstharz-Verdünnungen oder -Reiniger.

Hochglanz Oberflächen

Hochglanzoberflächen dürfen ausschließlich mit einem weichen, sauberen und feuchten Tuch (Baumwolltuch) oder Leder gereinigt werden. Besonders ist darauf zu achten, dass kleinste Schmutzpartikel in den Tüchern Kratzer verursachen können. Bei sehr hartnäckigen Verschmutzungen und nur in Ausnahmefällen kann auch ein milder, nicht scheuernder Haushaltsreiniger verwendet werden. Zum Abschluss feucht (nicht nass) abwischen und mit Leder trockenreiben. Feine Kratzspuren, die unter starkem Lichteinfall, z.B. durch Halogen- oder Sonnenlicht, erkennbar sind, sind normal und stellen keinen Reklamationsgrund dar.

Achtung: Keine aggressiven oder scheuernden Mittel, sowie "alkoholhaltige Glasreiniger" verwenden! Keine Mircofasertücher verwenden.

Gebrauchsinformation

für Küchenmöbel

4. Reinigung und Pflege / Oberflächen

Farbig lackierte Oberflächen

Lackierte Fronten werden in mehreren Arbeitsgängen mit Spezial-Lacken behandelt, die nach dem neuesten Stand der Technik für stark beanspruchte Oberflächen entwickelt wurden. Durch Licht und Wärmeeinflüsse bedingt, unterliegen sie einem natürlichen Alterungsprozeß, der zu einem ganz allmählichen Nachdunkeln führt. Auch äußere Einflüsse, wie Rauch, Schmutz und Dampf, können zu Verfärbungen der Oberfläche führen. Deshalb empfehlen wir bei Lackfronten eine regelmäßige Reinigung und Pflege.

Lackierte Oberflächen können mit handelsüblichen, nicht scheuernden Haushaltsreinigern problemlos gereinigt werden. Die mit Wasser verdünnten Reinigungsmittel sollten mit einem weichen Tuch feucht aufgetragen werden. Ein sofortiges Nachtrocknen mit einem weichen Tuch ist wichtig.

Bei hartnäckigen Verschmutzungen, z.B. Fettrückständen, Putzstreifen etc., ist in folgender Weise vorzugehen:

- 1) Oberfläche mit einem feuchten, weichen Tuch, unter Verwendung von Spülmittelzusatz in kreisförmiger Bewegung reinigen.
- 2) Mit einem zweiten, feuchten Tuch (ohne Spülmittel) Fläche nachwischen.
- 3) Oberfläche sofort nachtrocknen.

Achtung: Keine aggressiven oder scheuernden Mittel verwenden. Nitro- oder Kunstharzverdünnungen oder ähnliche Reiniger können Schäden an der Oberfläche verursachen.

Matte Oberflächen, lackiert oder beschichtet

Durch eine höhere Porosität der Oberflächen entsteht der Matteeffekt. Dadurch sind diese Oberflächen besonders empfindlich gegen stark färbende Flüssigkeiten wie Rotwein, Traubensaft, Ketchup aber auch gegen Fette. Flecken müssen sofort entfernt werden, um ein Einziehen und Eintrocknen zu verhindern, da die Flecken dann meistens nicht mehr zu entfernen sind.

Achtung: Keine aggressiven oder scheuernden Mittel, sowie "alkoholhaltige Glasreiniger" verwenden. Die Oberfläche wird dann aufpoliert und verliert ihren Matteeffekt.

Kunststoff-Oberflächen mit Melaminharzbeschichtung oder Folienbeschichtung

Diese Kunststoff-Oberflächen können mit handelsüblichen Haushaltsreinigern für Kunststoffmöbel problemlos gereinigt werden. Die mit Wasser verdünnten Reinigungsmittel sollten mit einem weichen Tuch feucht aufgetragen werden. Ein sofortiges Nachtrocknen mit einem weichen Tuch ist wichtig.

Achtung: Keine aggressiven oder scheuernden Mittel, sowie "alkoholhaltige Glasreiniger" verwenden!

Gebrauchsinformation

für Küchenmöbel

4. Reinigung und Pflege / Oberflächen

Edelstahl-Oberflächen allgemein

Mittels Schwamm- oder Vliestuch unter Verwendung von Spülmittel reinigen. Starke, festsitzende Fettverschmutzungen, Ablagerungen, Fleckenbildungen oder so genannter Flugrost können mit handelsüblichen Metallpolish-Reinigern entfernt werden. Mit einem feuchten Tuch gründlich reinigen. Keine Stahlwolle, Schaber (Rasierklingschaber o.ä.) oder die Scheuerseite von Topfreinigern verwenden. Wasserreste immer sofort entfernen, um Kalkablagerungen vorzubeugen. Mit einem feuchten Tuch gründlich reinigen.

Achtung: Keine chlor-, jod- oder bromhaltigen Reinigungsmittel verwenden, da diese Substanzen die passive Schutzschicht zerstören können.

Edelstahl-Spülen und Arbeitsplatten sowie alle anderen Edelstahl-Oberflächen der nicht genannten Artikel: Reinigung wie oben genannt.

Griffe

Küchenmöbelgriffe sollten mit einem weichen, sauberen und feuchten Tuch (Baumwolltuch) oder Leder gereinigt werden. Bei starken Verschmutzungen kann auch ein milder, nicht scheuernder Haushaltsreiniger verwendet werden. Verwenden Sie keine lösungsmittelhaltigen oder aluminiumschädlichen Reinigungsmittel, sowie Essigreiniger.

Schrankinnenreinigung

Die Innenreinigung der Schränke, Fachböden, Schubkästen/Auszüge und aller Einbauteile geschieht ebenfalls mit wasserfeuchtem Tuch oder Leder, evtl. mit etwas Zusatz von Spiritus. Auch flüssige Haushaltsreiniger (Glasreiniger) können verwendet werden. Nach dem Reinigen sollte stets mit einem weichen Tuch trocken gewischt werden. Die Schränke sollten regelmäßig geöffnet werden, um diese zu belüften.

Weitere Tipps zur Wartung und Pflege

Alle Sockelverblendungen sind (z.B. für den Frühjahrsputz) abnehmbar. Türen, Schubkasten- und Auszugsvorder-Stücke sind verstellbar.

Vorratsschränke, Rollladenschränke, Eckkarussellschränke, sind u.a. mit verstellbaren Beschlägen ausgestattet. Sofern ein Nachstellen erforderlich ist, wenden Sie sich bitte an Ihren Fachhändler. Der Fettfilter in der Dunstabzugshaube (und bei Umluftbetrieb auch der Kohlefilter) muss in gewissen Zeitabständen gereinigt, bzw. ausgewechselt werden. Siehe Hinweise des Dunstessengeräteherstellers.

Informieren Sie sich bei Bedarf bei Ihrem Fachhändler.

Gebrauchsinformation

für Küchenmöbel

4. Reinigung und Pflege / Arbeitsplatten

Arbeitsplatten mit Schichtstoff-Oberflächen

Arbeitsplatten mit Schichtstoff-Oberflächen – kurz HPL – sind sehr harte Kunststoff-Oberflächen, die im Möbelbau verwendet werden.

Einige Regeln sollten Sie trotzdem beachten, um keine Enttäuschung zu erleben. Die Arbeitsplattenfläche ist Feuchtigkeitsunempfindlich aber Wasserablagerungen an Ausschnitten, vorderen Plattenunterkanten und Arbeitsplatteneckverbindungen sind umgehend zu entfernen. Stellen Sie keine heißen Töpfe, Pfannen oder ähnliches ohne Untersetzer auf die Arbeitsplatte, um Beschädigungen zu verhindern.

Schneiden Sie nicht auf der Arbeitsplatte, sondern auf einem Schneidbrett. Ein Abstellen, bzw. Hinwegziehen von größeren Gegenständen mit rauer Abstellfläche (z.B. Keramikschüsseln und Töpfe) sollte vermieden und auf eine Unterlage gestellt werden. Trotz hoher Kratzfestigkeit lassen sich Kratzer sonst nicht vermeiden. Gebrauchsspuren (Kratzer u.a.) lassen sich auch bei aller Vorsicht nicht vollkommen vermeiden und berechtigen nicht zur Reklamation.

Holzkanten an Arbeitsplatten sind naturgemäß weniger hart und sollten vor Zerkratzen und stehendem Wasser geschützt werden. Wasserrückstände an Flächen und Unterkante sind umgehend zu entfernen. Bei Beschädigungen müssen diese schnellstens nachlackiert werden, da es sonst zu Schäden am Holz kommt.

Möbelpolituren und wachshaltige Reinigungsmittel sollten nicht verwendet werden. Es bilden sich sonst unhygienische Schmutzschichten.

Reinigen Sie regelmäßig mit schonenden Haushaltsreinigern – keine scheuernden Reinigungsmittel verwenden. Anschließend mit klarem, warmen Wasser feucht abwischen und sofort gründlich trocknen.

Hartnäckige Verschmutzungen an Schichtstoffoberflächen mit "Feinpore" können mit einer Handbürste und handelsüblichen Spülmitteln gereinigt werden. Ein Nachwaschen mit klarem Wasser und ein Nachtrocknen sind erforderlich.

Gebrauchsinformation

für Küchenmöbel

4. Reinigung und Pflege / Arbeitsplatten

Arbeitsplatten in Massivholz

Eine Massivholz Arbeitsplatte ist ein Naturerzeugnis und kann sich bei einer normalen Raumfeuchtigkeit von 50-60% um 1%, bei 85% Raumfeuchtigkeit um bis zu 1,5% ausdehnen. Massivholz Arbeitsplatten dürfen keinen großen Temperaturschwankungen, Feuchtigkeit oder trockener Luft ausgesetzt werden.

Pflegeanleitung für ölbehandelte Massivholzplatten

Ölbehandelte Platten sind zweifach mit einer Grundbehandlung versehen worden. Die Platten müssen nachbehandelt und instand gehalten werden. Sie vertragen nur im begrenzten Umfang die Einwirkung von Wärme, Wasser, Spirituosen und anderen Flüssigkeiten.

Pflege: Das beste Ergebnis erreichen Sie mit Pflegeöl Habiol (Leinöl für Leimholz), d.h. die ersten 6 Tage jeden zweiten Tag behandeln und danach jeden dritten Tag, bis die Platten nach der Dauer von ca. 2 Monaten gesättigt sind.

Die Nachbehandlung nur bei Bedarf ausführen, dabei beachten Sie bitte: Eine ebene, dünne Schicht aufstreichen und dann das Öl ca. 1,5 Stunden einziehen lassen. Überschüssiges Öl mit einem weichen Trockentuch gründlich abwischen. Bei tiefgründiger Reinigung können die Platten mit einem feinen Schwamm mit Seife gereinigt werden. Bitte nicht Stahlwolle benutzen. Reicht das nicht, dann feines Sandpapier benutzen, womit in der Längsrichtung des Holzes geschliffen wird. Tägliche Reinigung: Allgemeine Schmierseife benutzen.

Achtung: Niemals Salmiak- und scheuerpulverhaltige Reinigungsmittel benutzen. Salmiak kann das Holz verfärben. Vergessen Sie nicht, dass Öltücher sich selbst entzünden können und deshalb in einer dicht verschlossenen Blechdose aufbewahrt werden müssen. Vor der Entsorgung das Tuch in Wasser tränken!

Pflegeanleitung für unbehandelte Massivholzplatten

Falls Sie wünschen, die Platten selbst zu behandeln, muss der erste Spezialölaufstrich auf beiden Seiten vor der Montage vorgenommen werden. Hierbei beachten Sie bitte, dass jede Oberflächenbehandlung eine Änderung der ursprünglichen Farbe des Holzes zur Folge hat.

Sollen die Platten unbehandelt bleiben, beachten Sie bitte folgendes:

Schmutz und Fett u.a. sind leicht sichtbar, können aber mit feinem Sandpapier beseitigt werden.

Die Platten saugen schnell Feuchtigkeit auf und dehnen sich deshalb aus.

Die Gefahr der Rissbildung und des Verwerfens ist größer.

Der Lieferant leistet keine Garantie bei unbehandelten Platten.

Gebrauchsinformation

für Küchenmöbel

4. Reinigung und Pflege / Arbeitsplatten

Arbeitsplatten aus Granit

(Arbeitsplatten, Einsatzteile, Rückwände) Granit ist ein Ur- oder Tiefengestein, das bei Abkühlung der Erdkruste vor 500 – 800 Millionen Jahren entstanden ist.

Imprägnierung und Pflege

Jeder Naturstein hat natürliche mikrofeine Poren. In diese Poren kann Flüssigkeit, wie z.B. Öl eindringen.

Mit einer Spezial-Imprägnierung schließen wir im Werk diese Poren. Da jedoch eine vollständige Sättigung des Steines mit Imprägnierung nicht gewährleistet werden kann, wird zu jeder Kommission 1l Wischpflege mitgeliefert.

Die Wischpflege wird in warmem Wasser aufgelöst (20 Gramm pro Liter) und damit die Arbeitsplatte 5- bis 6-mal im Abstand von ca. 15 min. eingepflegt. Wichtig: Gerade in den ersten Tagen sollten keine Öle oder fetthaltigen Lebensmittel auf die Arbeitsplatte gegeben werden. Erst nach der Anwendung mit der Wischpflege entsteht ein nachhaltiger Schutz. Die Wischpflege solange intensiv einsetzen, bis ein leichter Seifenfilm entsteht. Dieses ist das Zeichen für die Sättigung des Steins. Nach der Einpflege lässt sich der polierte Granit mit Glasreiniger streifenfrei reinigen.

Natürliche Offenporigkeit bei Granit

Jeder Granit hat eine andere Oberflächenstruktur, die im Gegenlicht gut sichtbar wird. Sowohl Luftporen, als auch der unterschiedliche Glanzgrad einzelner Mineralien machen jede Natursteinarbeitsplatte zu einem ganz besonderen Unikat. Die Offenporigkeit hat keine negativen Einflüsse auf die Gebrauchstauglichkeit eines Natursteins als Küchenarbeitsplatte. Durch eine Kategorisierung lässt sich die Oberflächenstruktur des jeweiligen Steines ungefähr beurteilen. Schwankungen in der Struktur und Offenporigkeit des Natursteines sind unvermeidbar.

Kategorie 1

Sehr geschlossenes Material mit kaum sichtbaren Poren. Der Glanzgrad der verschiedenen Mineralien im Stein erscheint unterschiedlich und zeigt dadurch im Gegenlicht Struktur.

Sorten der Kategorie 1

Nero Assoluto, Nero Assoluto geschliffen, Silver Moon, Volcano Black, Volcano Black geschliffen

Gebrauchsinformation

für Küchenmöbel

4. Reinigung und Pflege / Arbeitsplatten

Kategorie 2

Über die gesamte Oberfläche gibt es feine offene Poren, die oft nur im Gegenlicht erkennbar werden und kaum fühlbar sind.

Sorten der Kategorie 2

Bianco Cristall IB, Labrador Blue Pearl, New Imperial Red, Olive Green, Rosa Beta, Azul Platino, Lupus Grey, Lupus Grey patinato, Hintertiessen, Hintertiessen patinato, Calendonia, Steel Grey

Kategorie 3

Die Offenporigkeit ist so stark ausgeprägt, dass dieses als markantes Merkmal für diese Gesteinssorten gilt. Die offenen Strukturen sind gut zu sehen und deutlich fühlbar.

Sorten der Kategorie 3

Colombo, Ivory Fantasy patinato, Jungle Gold, Kashmir White, Shivakashi, Giallo New Veneziano

Arbeitsplatten in Quarzstein / Mineralwerkstoffe

Arbeitsplatten aus Quarzstein oder Mineralwerkstoffen sind langlebig, hygienisch und pflegeleicht. Das Material ist deshalb so leicht zu reinigen, weil die Kombination aus natürlichen Quarzkristallen und Polymeren für eine besonders glatte, porenfreie und weitestgehend schmutzabweisende Oberfläche sorgt.

Wein, Essig, Tee, Kaffee, Zitronensaft, Obst und Gemüsesäfte und noch vieles mehr können Sie mühelos entfernen. Am einfachsten ist es, wenn Sie den frischen Fleck mit einem feuchten Tuch wegwischen.

Eingetrocknete Verschmutzungen sind hartnäckiger. Hier hilft meist schon ein Spritzer Essig im Wischwasser oder handelsüblicher Essigreiniger. Anschließend spülen Sie gründlich mit klarem Wasser nach und reiben die Oberfläche trocken.

Haushaltsübliche Chemikalien stellen in der Regel keine Gefahr dar. Der Kontakt mit starken Scheuer- oder Bleichmitteln, Färbemitteln, aggressiven Lösungsmitteln, Beizen o.ä. sollte trotzdem vermieden werden.

Um Verkratzungen zu vermeiden, sollten Sie ein Schneidbrett benutzen.

Beim Einfluss extremer Hitze, wie bei Töpfen und Pfannen direkt vom Herd, sollten Sie Untersetzer verwenden.

Gebrauchsinformation

für Küchenmöbel

4. Reinigung und Pflege / Spülen

Spülen

Edelstahlspülen

Mittels Schwamm- oder Vliestuch unter Verwendung von Spülmittel reinigen. Starke, festsitzende Fettverschmutzungen, Ablagerungen, Fleckenbildungen oder so genannter Flugrost können mit handelsüblichen Metallpolish-Reinigern entfernt werden. Keine Stahlwolle, Schaber (Rasierklingschaber o.ä.) oder die Scheuerseite von Topfreinigern verwenden. Wasserreste immer sofort entfernen, um Kalkablagerungen vorzubeugen. Mit einem feuchten Tuch gründlich reinigen.

Achtung: Keine chlor-, jod- oder bromhaltigen Reinigungsmittel verwenden, da diese Substanzen die passive Schutzschicht zerstören können.

Spülen aus Ecorite / Silgranit /

Diese Spülen bestehen hauptsächlich aus Gesteinsgranulaten, wie z.B. Naturquarz, Granit u.a., die mit Acryl- oder Polyesterharz zu einer kompakten, durchgefärbten Masse vermischt werden. Die Oberfläche ist weitestgehend unempfindlich gegenüber Farbveränderungen und Abplatzen. Allerdings kann der Beckenboden durch ständiges Hantieren mit Geschirr und Besteck im Laufe der Zeit an Glanz verlieren. Gebrauchswert und ästhetischer Eindruck werden dadurch nicht gemindert. Reinigung: Verwenden Sie zur täglichen Reinigung handelsübliche Spül- und Reinigungsmittel. Nicht kalkbedingte Flecken, z.B. Metallabrieb durch Besteck und Topfböden können Sie bedenkenlos mit einem leichtscheuernden Reinigungsmittel (z.B. Viss, Stahlfix, Küchenwichtel) beseitigen.

Bei starker Verschmutzung verwenden Sie zusätzlich zur Reinigung eine Bürste mit harten Borsten oder einen harten Schwamm, z.B. Scotch-Brite-Schwamm.

Fett- und wachshaltige Reinigungsmittel neigen dazu, Strukturierungen der Oberfläche zu füllen und eine schmutzbindende Schicht aufzubauen und dürfen daher nicht verwendet werden. Entkalkung: Schmutzträger Nr. 1 in Küche und Bad ist Kalk, der sich durch ständiges Nasswerden und Verdunsten, speziell am Spülbeckenboden, allmählich zu einer immer stärkeren Schicht aufbaut. Diese poröse Schicht ist der Träger von Verfärbungen und Verschmutzungen (z.B. durch Tee oder Kaffee). Achten Sie deshalb darauf, dass dieser Kalkansatz schon gar nicht zustande kommt, indem Sie regelmäßig – z.B. einmal pro Woche – den Beckenboden mit einfachem Speiseessig oder noch besser mit Essigessenz, der überall erhältlich ist, entkalken. Essig oder Essenz sollten über eine gewisse Zeit einwirken. Beide eignen sich gut zur Entkalkung und sind darüber hinaus biologisch völlig unbedenklich. Sie können natürlich auch ein handelsübliches Entkalkungsmittel verwenden. Beachten Sie dabei die Herstellervorschriften. Nach der Entkalkung muss kräftig mit Wasser nachgespült werden. Im Handel sind auch spezielle Spülen-Pflegemittel erhältlich.

Gebrauchsinformation

für Küchenmöbel

4. Reinigung und Pflege / Kochfelder

Kochfelder

Glaskeramik-Kochfelder (CERAN)

- 1) Jeder Topf und jede Pfanne ist grundsätzlich geeignet, wenn sie glatte Unterseiten besitzen; Gußtöpfe können evtl. Kratzer hinterlassen, wenn man sie über die Glaskeramik zieht (somit nur "abheben").
- 2) Tägliche Reinigung und Pflege erfolgt mit Wasser unter Zugabe von Spülmittel. Größere Verschmutzungen beseitigen Sie mit handelsüblichen Pflegemitteln für Glaskeramik-Kochfelder. Einen Rasierklingschaber benötigt man, wenn einmal Kunststoff oder Alu-Folie auf der Kochfläche angeschmolzen sein sollte. Beides muss in noch heißem Zustand von der heißen Kochzone entfernt werden.
- 3) Alle Reinigungsmittel sollten naß weggewischt werden.

Beachten Sie bitte die weiteren Hinweise des Herstellers der Glaskeramik-Kochfelder.

Gebrauchsinformation

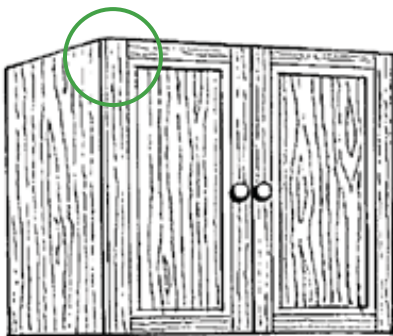
für Küchenmöbel

4. Ein kleines Materialkompodium

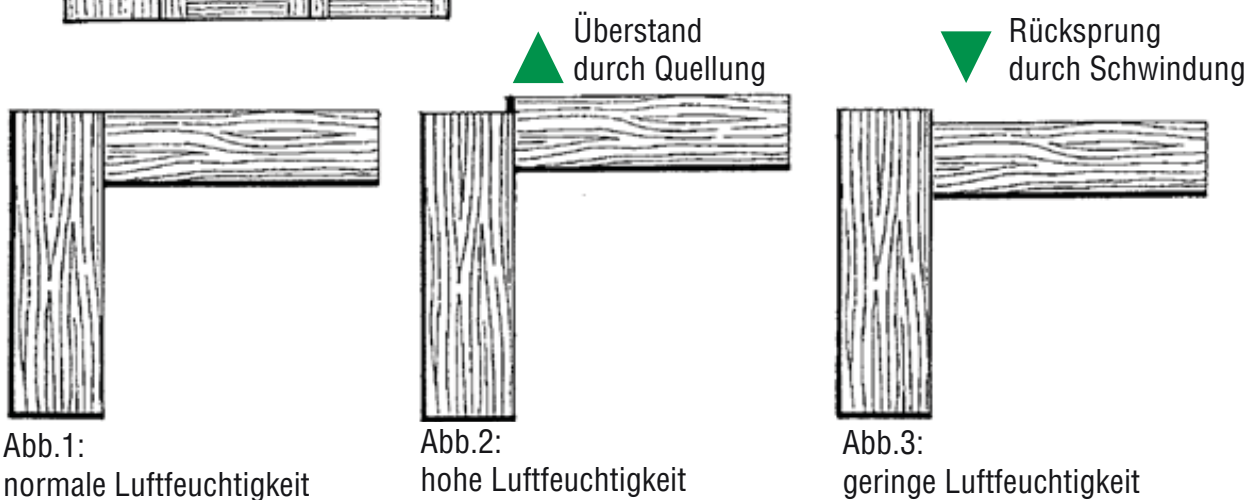
Massivholz bzw. Holzwerkstoffe

Massivholz bzw. Holzwerkstoffe sind lebendige Werkstoffe, die besonders auf Luftfeuchtigkeit reagieren. Man sagt Holz „arbeitet“. Die Oberflächenbehandlung kann diese materialspezifischen Eigenschaften zwar verlangsamen, aber nicht vollständig verhindern. Sorgen Sie dafür, dass die Luftfeuchtigkeit in Ihrer Küche, am besten zwischen 40% und 65 % (relative Luftfeuchtigkeit) liegt.

Kurzzeitige Über- oder Unterschreitungen im Bereich von 2-3 Tagen haben keine negativen Auswirkungen. Übrigens fühlen Sie sich bei dieser rel. Luftfeuchtigkeit auch am Wohlsten. Holz gewachst oder geölt



Quellen und Schwinden von Massivholz



Als reines Naturprodukt unterliegt Holz bedingt durch die unterschiedlichen Wuchsregionen geringfügigen Schwankungen in Farbe und Struktur. Für Liebhaber von Massivholz ist das ein Qualitätsmerkmal

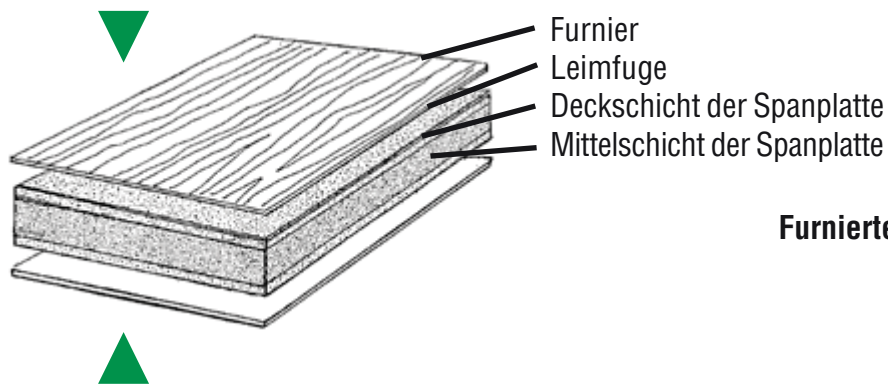
Gebrauchsinformation

für Küchenmöbel

4. Ein kleines Materialkompendium

Furnier

Furnier ist dünn geschnittenes „Massivholz“ mit einer Dicke von bis zu 8 mm. Durch Aufleimen auf Holzwerkstoffe erreicht man eine ähnliche Optik wie bei Massivholz und reduziert gleichzeitig die Empfindlichkeit gegenüber Schwankungen der Luftfeuchtigkeit.



Furnierte Spanplatte



Holzwerkstoffe (Spanplatte, HDF und MDF)

Holzwerkstoffe ist der Sammelbegriff für Plattenmaterial, das aus Holzfasern, Holzspänen oder Furnieren besteht. Die Spanplatte wird aus beleimten Holzspänen unter hohem Druck und Temperaturen von etwa 100°C hergestellt. Die Mittellage besteht aus groben Spänen, die Decklage aus feinen Spänen. Dadurch entsteht ein „Beplankungseffekt“ der die Formstabilität der Platte gewährleistet. Spanplatten werden immer mit Furnieren oder Kunststoffen beidseitig beschichtet. Die HDF-Platte (HDF = hochdichte Faserplatte) und die MDF-Platte (MDF = mitteldichte Faserplatte) wurden ähnlich wie eine Spanplatte hergestellt. Im Unterschied zu Spanplatten werden feine Holzfasern verwendet, was auch ein höheres Gewicht zur Folge hat. HDF- und MDF-Platten haben eine nahezu geschlossenenporige Oberfläche und eignen sich besonders für Trägermaterial von 3D-verformten Folienfronten und farbig lackierten Fronten.

Lacke

Es werden umweltverträgliche Lacksysteme verwendet. Diese schützen die Möbelloberfläche. Sie werden als Klarlack oder Farblack von matt bis hochglänzend oder als Strukturlack verarbeitet. Metallische Trägerwerkstoffe (Beschlagteile) werden auch pulverbeschichtet, wobei trockenes Lackpulver auf dem Träger „eingebrennt“ wird.

Gebrauchsinformation

für Küchenmöbel

4. Ein kleines Materialkompendium

Kunststoffe

Kunststoffe werden hauptsächlich als Oberflächen von Fronten und Korpusen verwendet. Man unterscheidet zwischen duroplastischen und thermoplastischen Kunststoffen. Als duroplastischer Kunststoff wird Melaminharz verwendet. Melaminharz ist sehr vielfältig einsetzbar und kann mit Dekoren bedruckt werden oder unifarbig sein. Es ist besonders reinigungsfreundlich, da es eine glatte und geschlossene Oberfläche hat. Speziell für Arbeitsplatten werden Schichtstoffe auf Melaminharzbasis eingesetzt, welche die besonderen Anforderungen an Arbeitsplatten erfüllen.

Thermoplastischer Kunststoff wird als Oberfläche für Fronten eingesetzt. Der Vorteil liegt darin, dass auch Flächenprofile nahtlos gestaltet werden können.

Metalle (Edelstahl und Aluminium)

Metalle in der Küche sind entweder technisch bedingt oder dienen der optischen Aufwertung. Zum Einsatz kommen Sie unter anderem bei Elektrogeräten, Spülen, Arbeitsplatten, Nischenauskleidungen, Griffen und Sockeln. Verwendet werden hauptsächlich Edelstahl und Aluminium.

Öle und Wachse

Eine besondere Oberfläche erreicht man bei Massivholz mit Ölen und/oder Wachsen. Die natürliche Holzstruktur wird hervorgehoben, ohne dass eine Oberflächenschicht sichtbar ist. Nachteilig ist die Fleckenempfindlichkeit, weil keine Schutzschicht vorhanden ist.

Glas

Der Einsatz von Glas in der Küche ist entweder technisch bedingt oder dient der optischen Aufwertung. Naturstein und Mineralstoffplatten. Als Naturstein für Arbeitsplatten wird im Regelfall Granit verwendet. Granit ist ein Tiefengestein und zeichnet sich durch eine hohe Härte aus. Die Oberfläche hat von Natur aus feinste Fugen und kann Flüssigkeiten aufnehmen. Nach einer Imprägnierung mit Silikon oder ähnlichen wird die Flüssigkeitsaufnahme verzögert, aber nicht verhindert. Als Naturprodukt ist jeder Stein ein Einzelstück, sodass sich einzelne Platten in Farbe und Struktur unterscheiden können. Mineralstoffplatten bestehen aus Natursteinpartikeln, die mit synthetischen Harzen gebunden sind. Die Eigenschaften werden im Wesentlichen durch das verwendete Harz bestimmt.